

MŰSZAKI ADATLAP

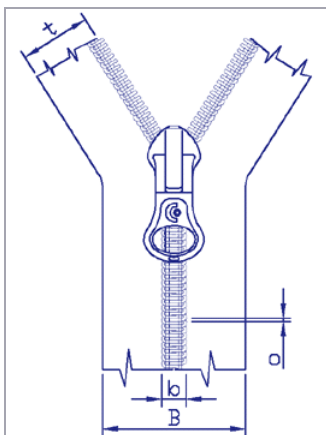
Folyóméteres poliészter cipzár

RT0 - FM



| Alapanyagok | |
|--------------|--------------------|
| Zárlánc | poliészter monofil |
| Textilszalag | poliészter fonal |

| Geometriai jellemzők (1) | | |
|--------------------------|---|------------------|
| Zárlánc szélessége | b | 4,10 - 4,25 mm |
| Húzózár szélessége | B | 22,00 - 26,00 mm |
| Textilszalag szélessége | t | 11,00 - 13,00 mm |
| Monofil átmérő | o | 0,50 mm |



| Funkcionális jellemzők (1) | |
|----------------------------|--------|
| Nyitó mozgatóereje | < 4 N |
| Reteselő erő | > 45 N |

| Mechanikai jellemzők (1) | |
|------------------------------------|---------|
| Keresztirányú szakítószilárdság | > 350 N |
| Nyitó fogó leszakítási szilárdsága | > 70 N |

| Mechanikai tartósság (1) |
|--|
| 300 terhelési ciklussal (nyitás-zárással) terhelt húzózárok keresztirányú szakítószilárdsága nem kevesebb, mint a fárasztás nélkül előírt érték 90%-a. |

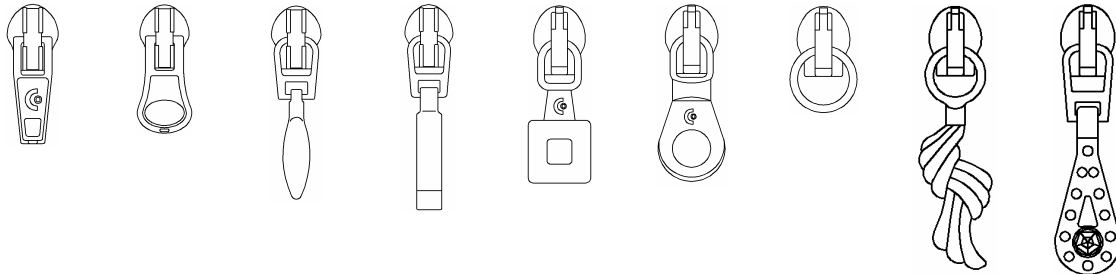
| Színtartósság (2) | | |
|--|-------|-------------------|
| Színtartósság fénnel szemben (fokozat) | 7 | MSZ 2102-2 |
| Színtartósság 60 °C-os mosással szemben (fokozat) | 5/5/5 | MSZ EN 20105 CO 3 |
| Színtartósság vegytisztítással szemben (fokozat) | 5/5 | MSZ 2104-1 |
| Színtartósság lúgos / savas izzadsággal szemben (fokozat) | 5/5/5 | MSZ 2105-4 |
| Színtartósság száraz / nedves dörzsöléssel szemben (fokozat) | 5/4-5 | MSZ 2111-1 |

(1) Az előírások a következő szabványok alapján készültek: MSZ 8813/1, MSZ8813/2, DIN 3417, DIN 3418, DIN 3419-1. A vizsgálatokat saját laboratóriumunkban végezzük. Az ellenőrző méréseket a KERMI Minőségellenőrző és Szolgáltató Kft. - nél végeztetjük.

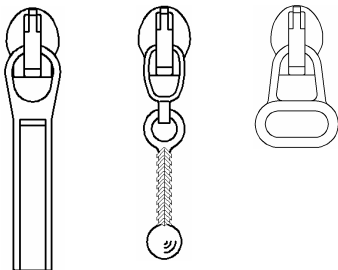
(2) A színtartóssági vizsgálatok a KERMI Minőségellenőrző és Szolgáltató Kft. akkreditált vizsgáló laboratóriumában készülnek.

[•] **Választható nyitók:**

Automata nyitók

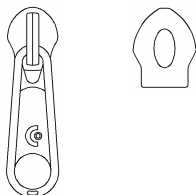


RONA RONSA ROWDA-O ROEA-O ROSQA ROSA ROKKA ROFA RODA-O



ROPA ROGA-O ROM2A

Laza nyitók



R0CL R0BCL*

*Fogó nélküli, műanyag (Delrin) alapanyagú nyitó. Elsősorban ágynemű huzatokban használt cipzárakhoz.

[•] **Javasolt felhasználási területek:** bőrdíszmű árukba, különböző huzatokba, ágynemű huzatokba. Ágynemű huzatokban történő alkalmazáshoz az R0BCL típusú, műanyagból készült, fogó nélküli, speciális ágynemű húzót ajánljuk.

[•] **Kezelési előírások:**

